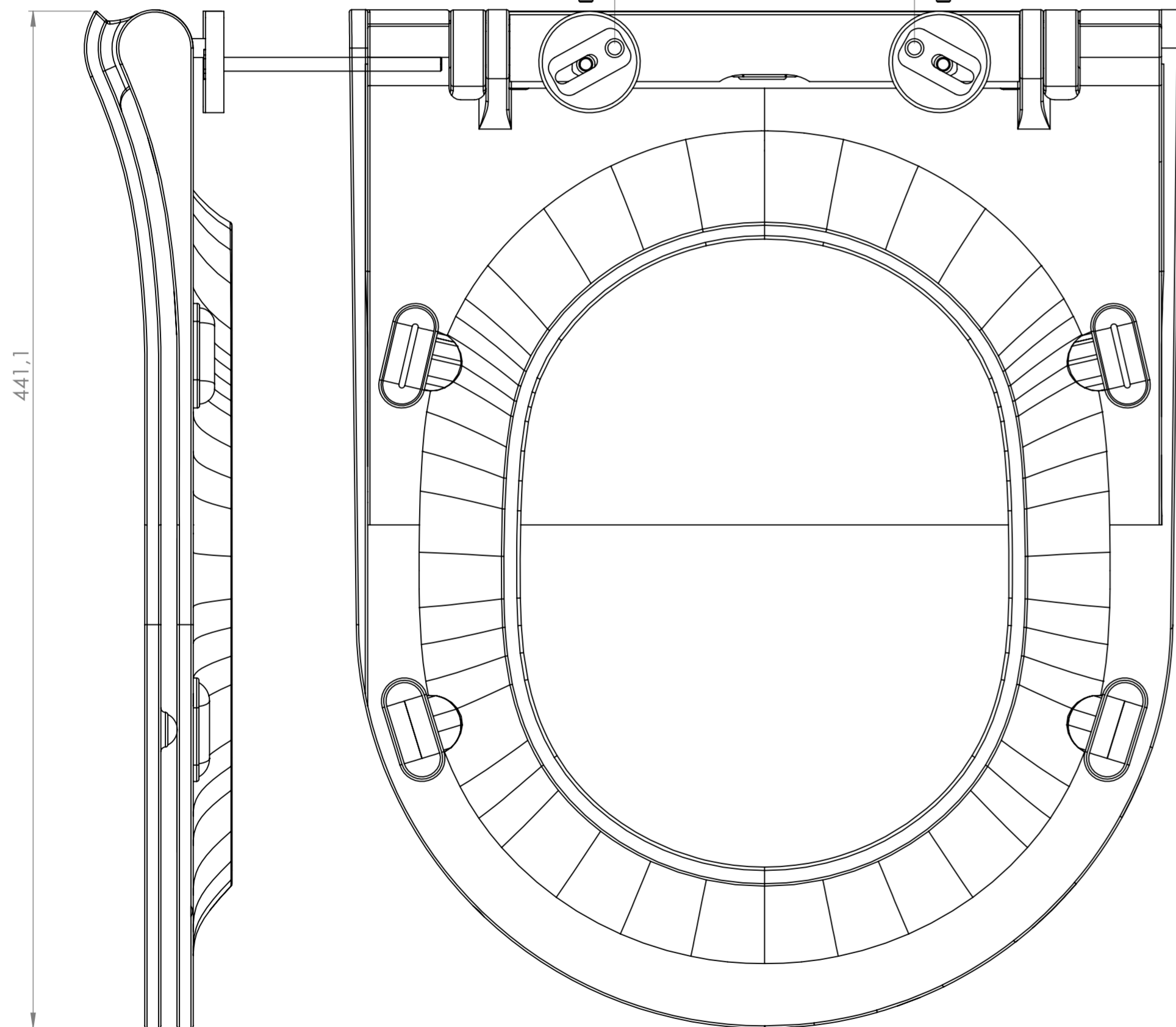
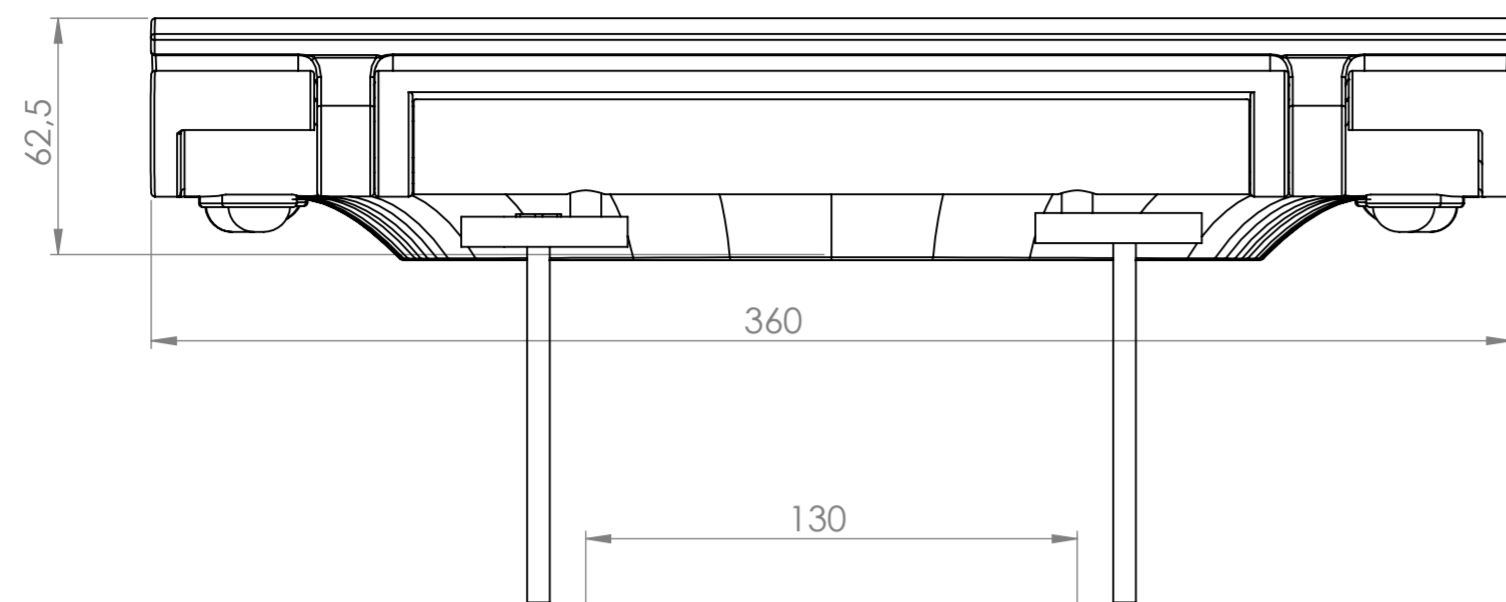
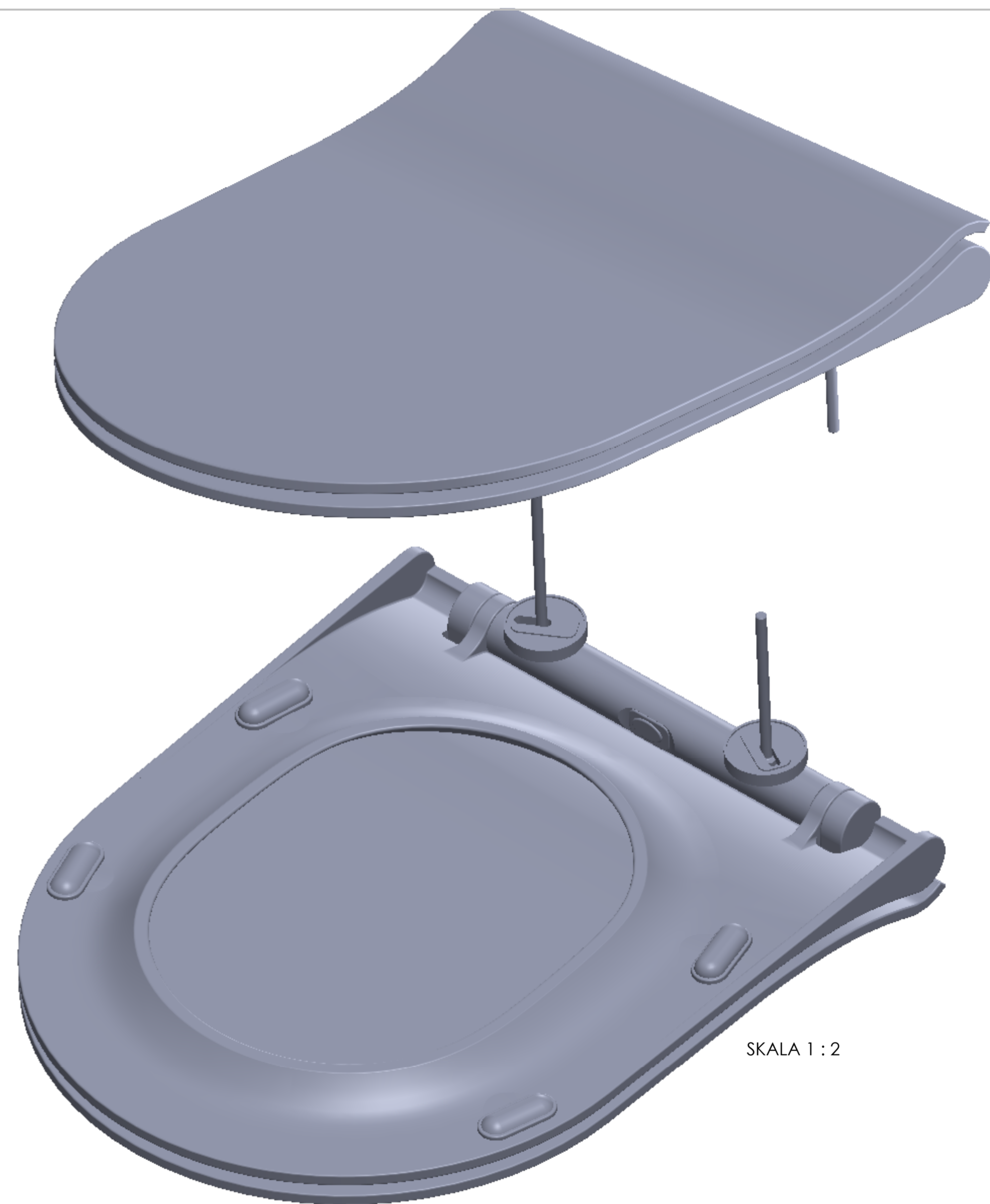


SKALA 1 : 2



SKALA 1 : 2

SKALA 1 : 2

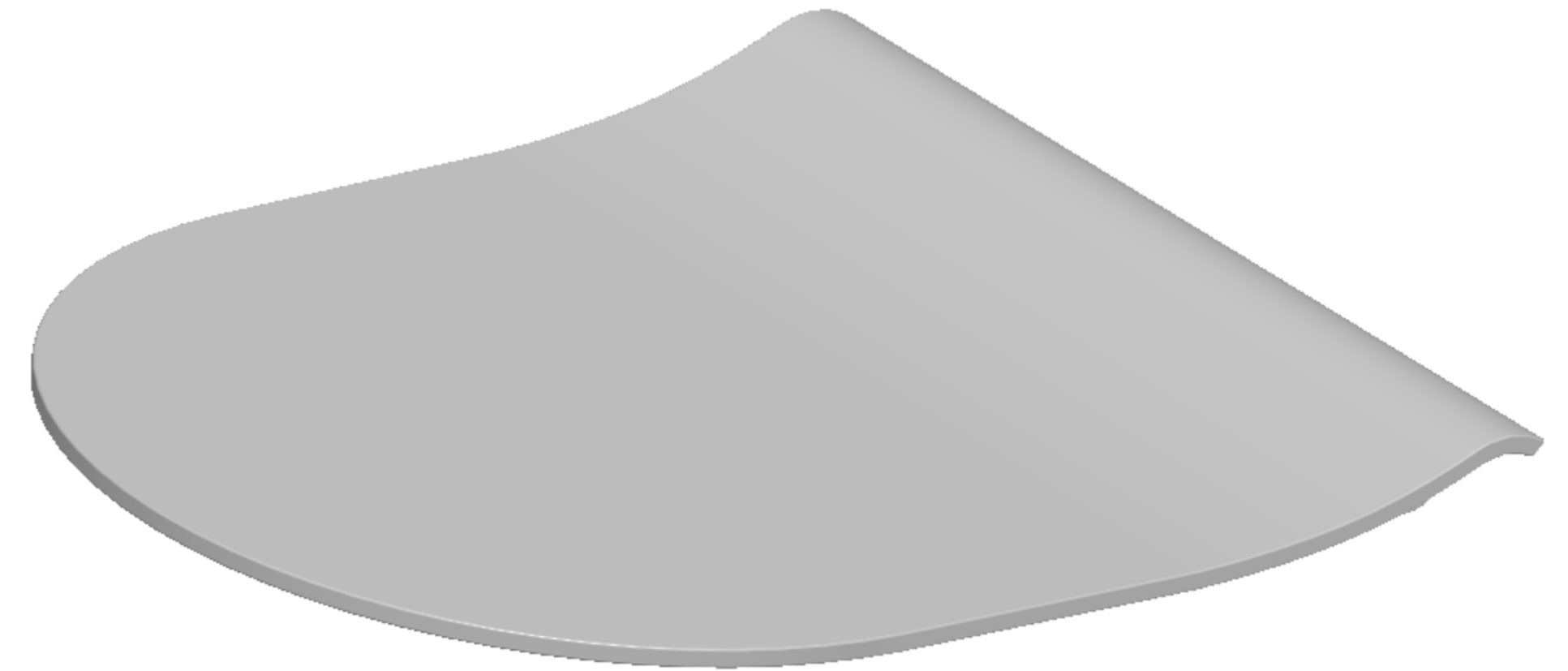


SKALA 1 : 2

NR ELEMENTU	NUMER CZĘŚCI	MATERIAŁ	WAGA	ILOŚĆ
1	Zawias jednoprzyciskowy długi nowa baza		0.11	1
2	Siedzisko Harmony rev E	duroplast	1.10	1
3	S-07A-2	PVC	0.004	2
4	S-07A-1	PVC	0.01	2
5	Pokrywa_Harmony_rev E	duroplast	1.63	1
6	S-03C	PVC	0.00	2
7	Śruba mocująca M6x100			2
8	Mocowanie zawiasu niskie kpl			2

1:5	Projektował:	Nr karty zm.:	Zast. rys. nr:
Magellan	Opis:	Nr detalu:	2016-04-08
		Deska Urban Harmony Flat	1/3

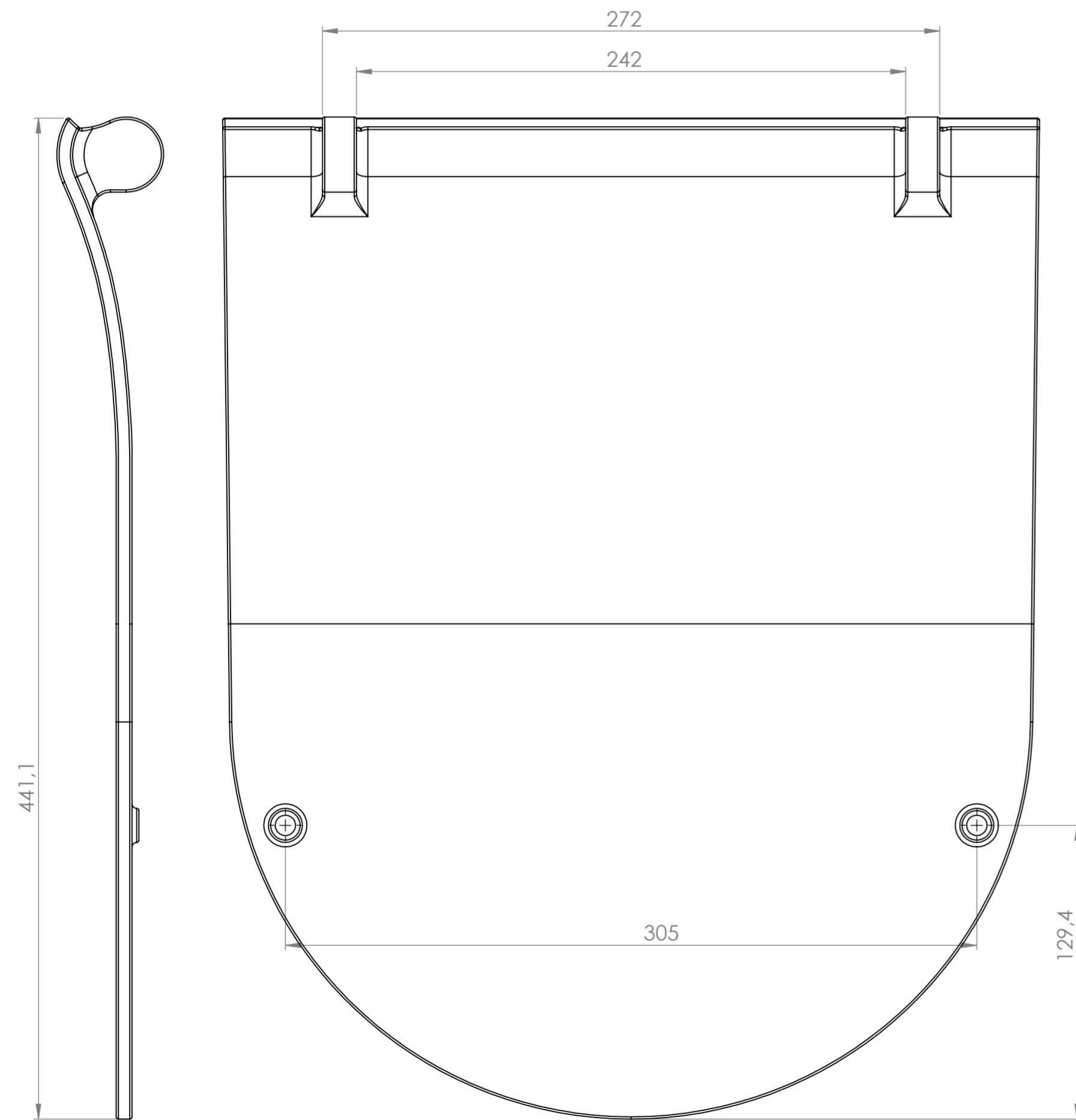
SKALA 1 : 2



SKALA 1 : 2



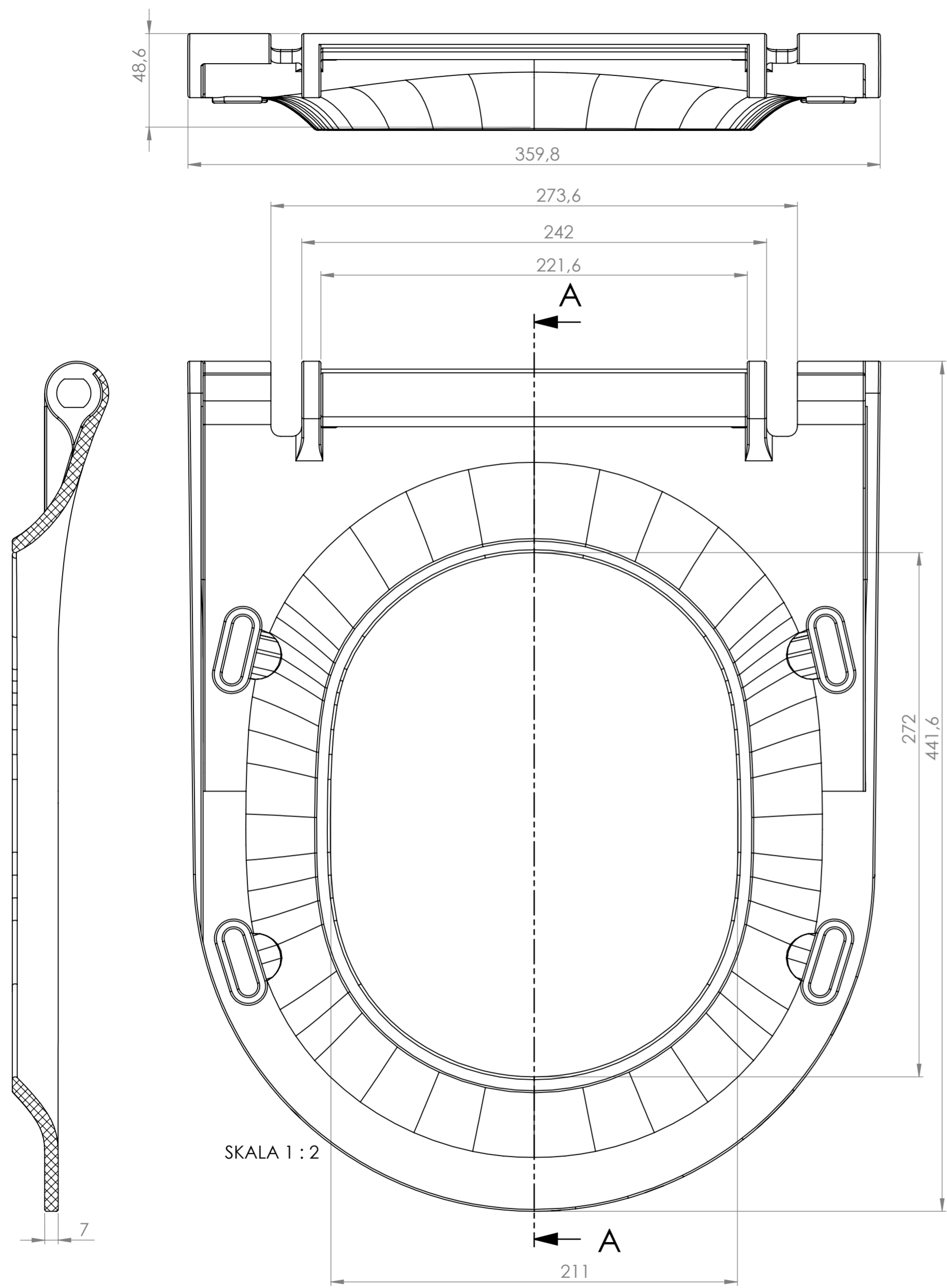
SKALA 1 : 2



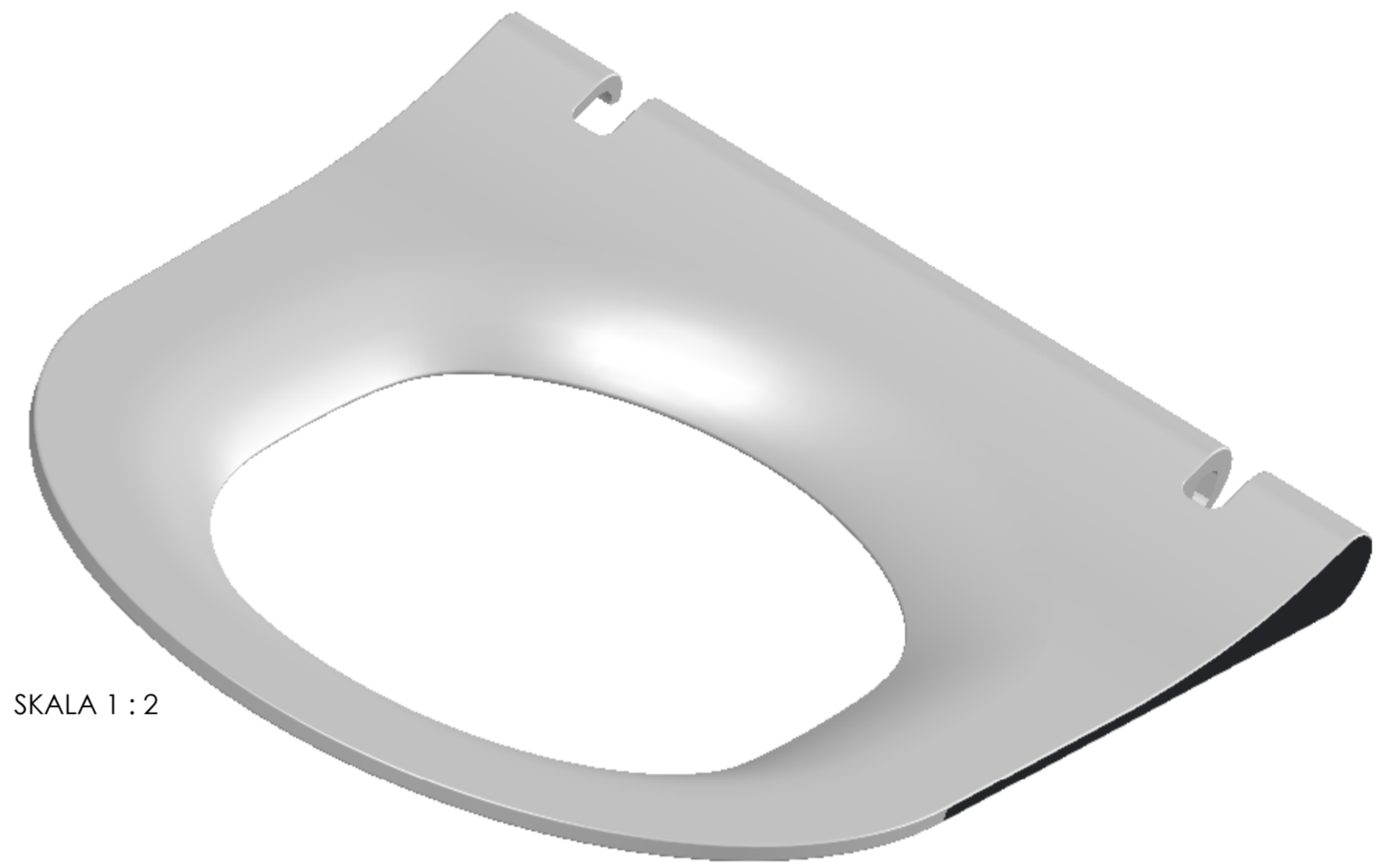
SKALA 1 : 2

SKALA 1 : 2

Lp.	Starting material	Quantity	Part No	Material	Weight	Notes	Stock Code
1	-	-	-	duroplast	1.63	-	-
1:5				Projektował:		Nr karty zm.:	
Magellan				Opis:		Zast. rys. nr:	
				-		Nr detalu: Pokrywa Urban Harmony Flat 2016-04-08	
						2/3	



A-A
SKALA 1 : 2



SKALA 1 : 2



SKALA 1 : 2

1:5	Projektował:	Nr karty zm.:	Zast. rys. nr:
Magellan	Opis: -	Nr detalu:	Siedzisko Urban Harmony Flat 2016-04-08 3/3