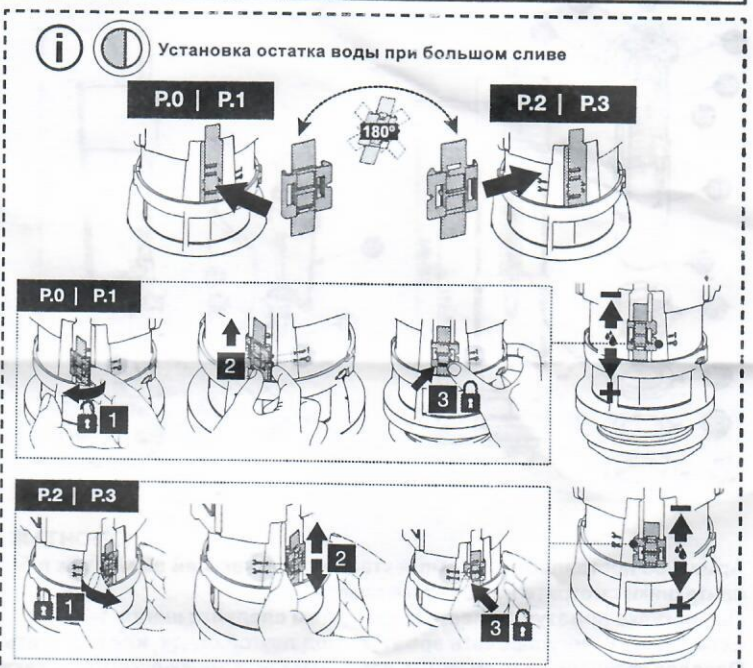
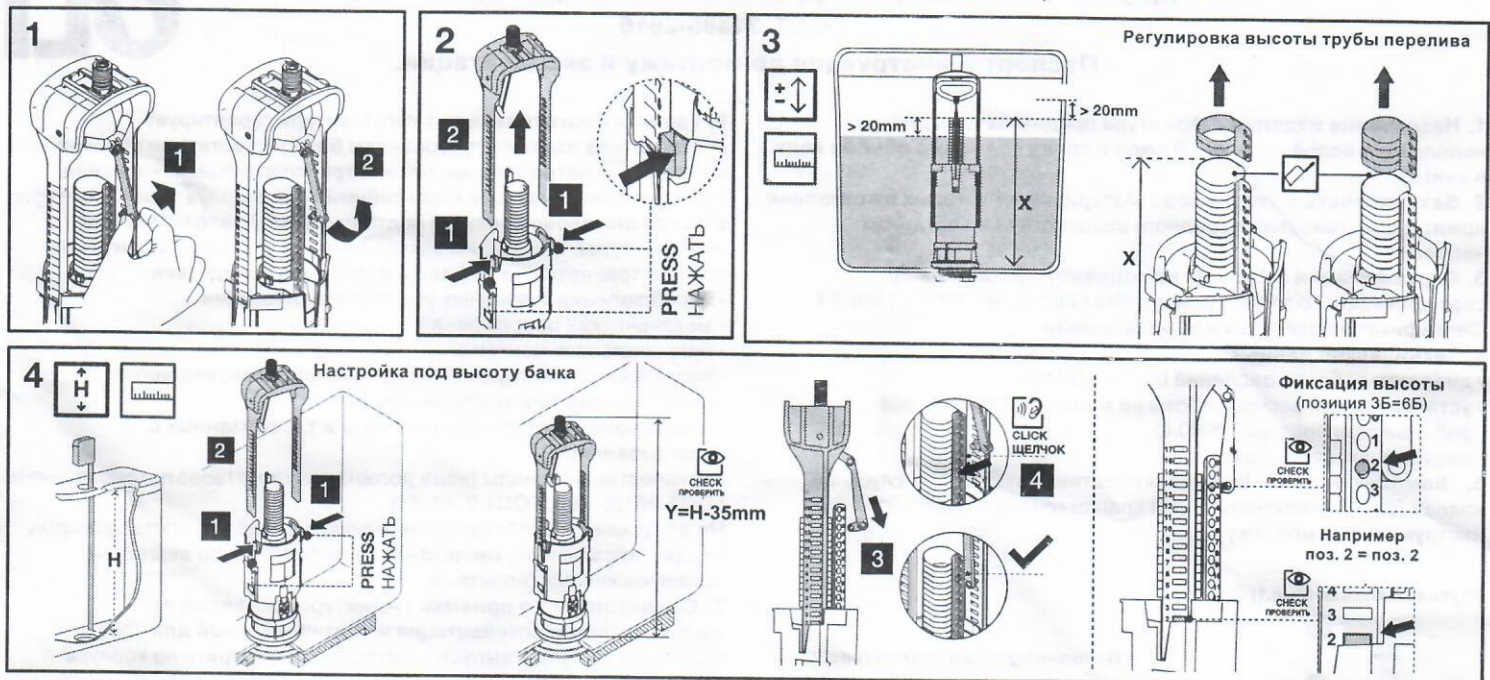


## 2. РЕГУЛИРОВКА АРМАТУРЫ (ПРИ НЕОБХОДИМОСТИ)



## 3. НЕИСПРАВНОСТИ В РАБОТЕ АРМАТУРЫ

### 1. Течь из бачка в унитаз.

#### 1.1 Не держит спускной клапан:

- проверьте состояние запорного кольца. Помойте его. Если его состояние непригодно, замените его новым.

1.2. Вода в бачке льётся через трубу перелива – поплавки задевает за стенку бачка или смывной клапан. Исправьте положение наполнительного клапана. Засор внутри нап. клапана – прочистить клапан.

1.3. Смывной механизм не закрывается:

- проверьте кнопку смыва. Устраните зависание сливного механизма.

### 2. Бачок не наполняется.

2.1. Отключена подача воды. Закрыт запорный вентиль:

- откройте вентиль.

2.2. Ограничено движение поплавка:

- проверьте траекторию движения рычага. Убедитесь в правильности установки наливного механизма. Необходимо проверить нет ли касания поплавка и стенок бачка.

5.2. Низкое давление в трубопроводе.

### 3. Нет смыва при нажатии кнопки.

3.1. Пустой бачок:

- не работает наливной механизм (см. п.2.2)

3.2. Течь через сливной механизм:

- см. п.1.3

### 4. Течь.

4.1. Течь из прокладки между бачком и чашей унитаза (в момент смыва): равномерно подтяните крепежные гайки либо замените прокладку между бачком и чашей (обращайтесь в единую службу сервисной поддержки).

4.2. Течь через прокладку винта крепления бачка:

- закройте запорный вентиль. Откройте бачок, предварительно сняв кнопку смыва и корпус. Снимите крепежные гайки, находящиеся под бачком. Замените прокладки на винтах крепления бачка. Осторожно затяните крепежные гайки. Откройте запорный вентиль.

### 5. Бачок наполняется слишком медленно.

5.1. Запорный вентиль для подачи воды от водопроводной сети открыт не полностью.

5.2. Низкое давление в трубопроводе.

Производитель:

ООО "ОЛИ Рус"

Россия, г. Москва, г. Троицк, ул. Промышленная, 11

Почтовый адрес:

142190, г. Москва, г. Троицк, Сиреневый бульвар, д. 15, а/я 1793

Тел.: +7 (495) 840-65-20

Факс: +7 (499) 270-65-55

Email: [export@oli-world.com](mailto:export@oli-world.com), [office@oliru.ru](mailto:office@oliru.ru)

<http://www.oli-world.com/ru>