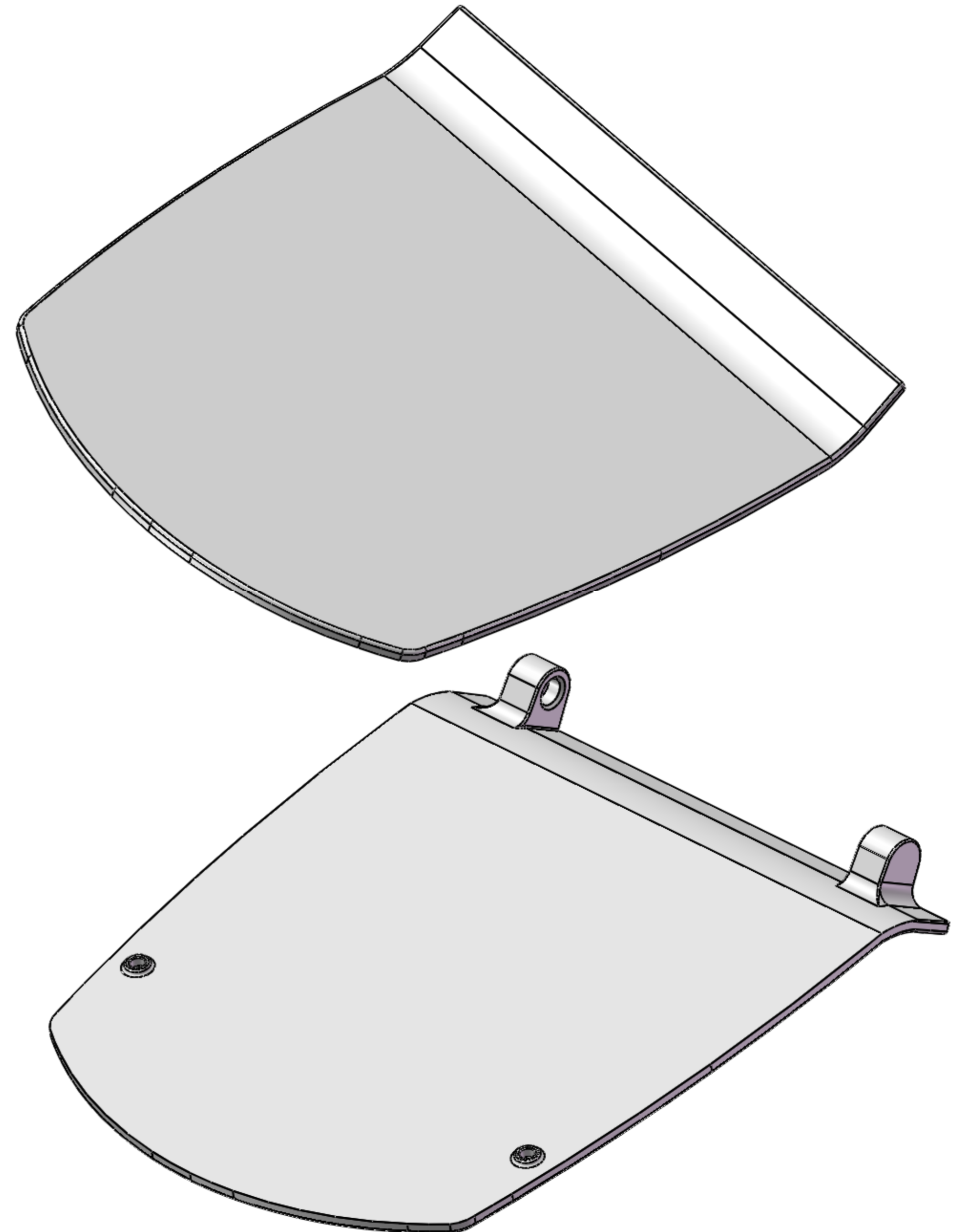
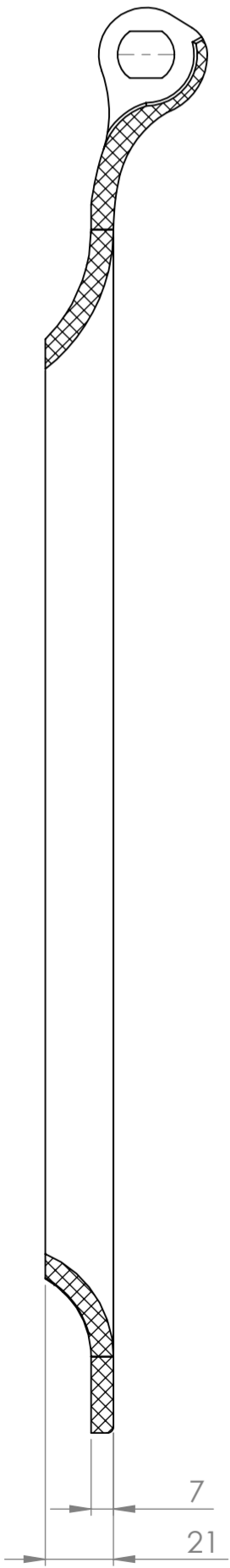
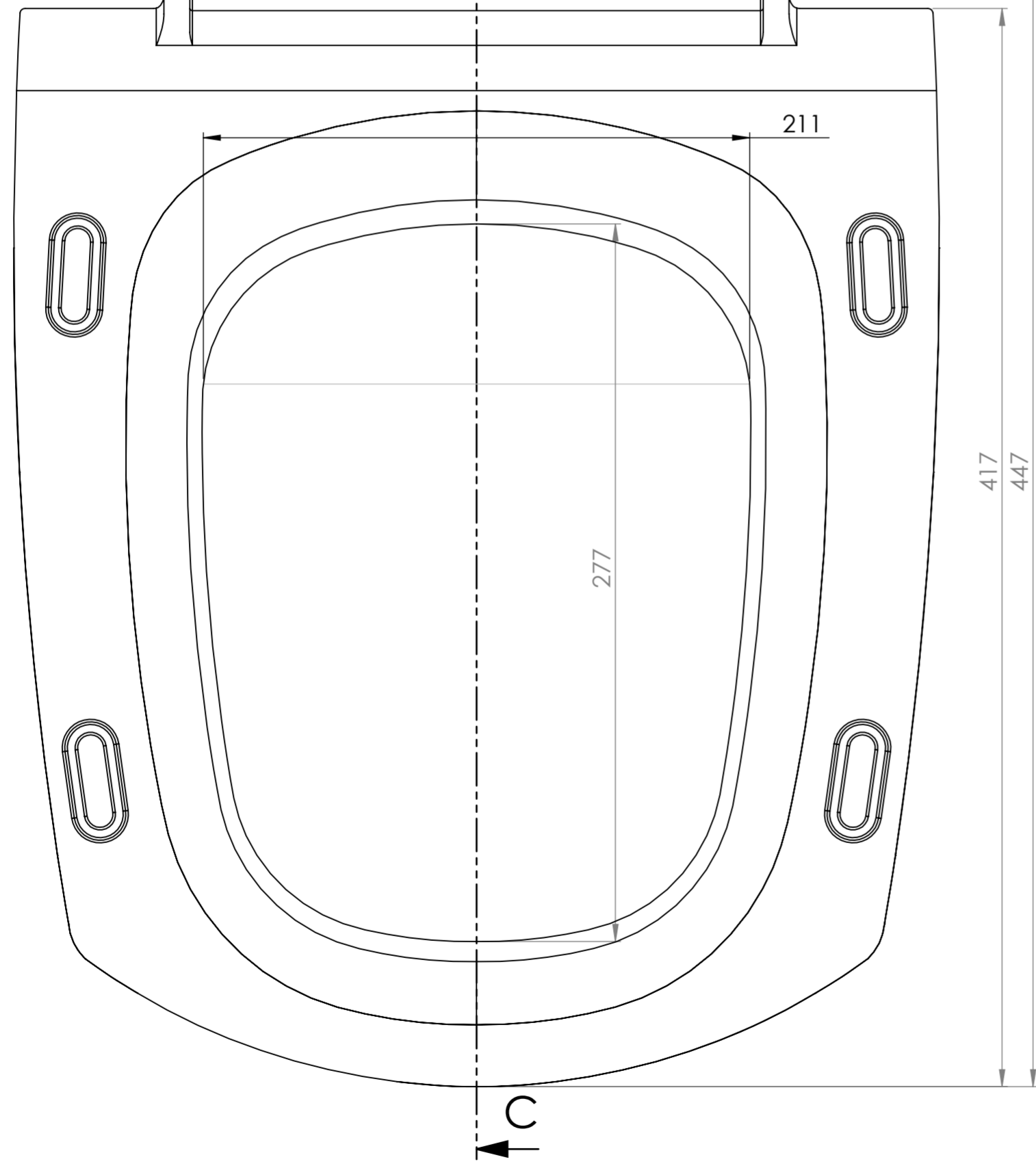
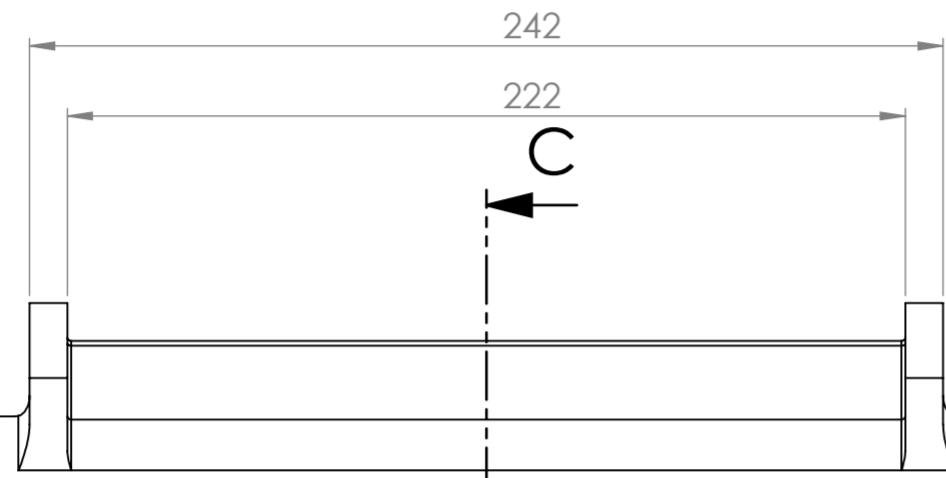
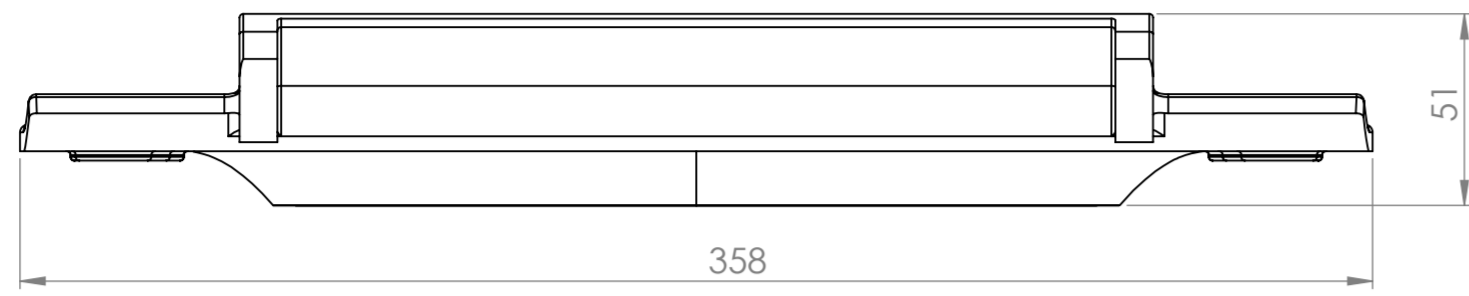


PRZEKRÓJ B-B  
SKALA 1:2



SKALA 1:2

Lp.	Starting material	Quantity	Part No	Material	Weight	Notes	Stock Code
1	-	-	-	duroplast	1.672	-	-
1:5				Projektował:		Nr karty zm.:	
Magellan				Opis:		Zast. rys. nr:	
				-		<b>Pokrywa Carina Flat</b> <small>Nr daty: 2016-04-08</small> <small>1/3</small>	



PRZEKRÓJ C-C  
SKALA 1:2

SKALA 1:2



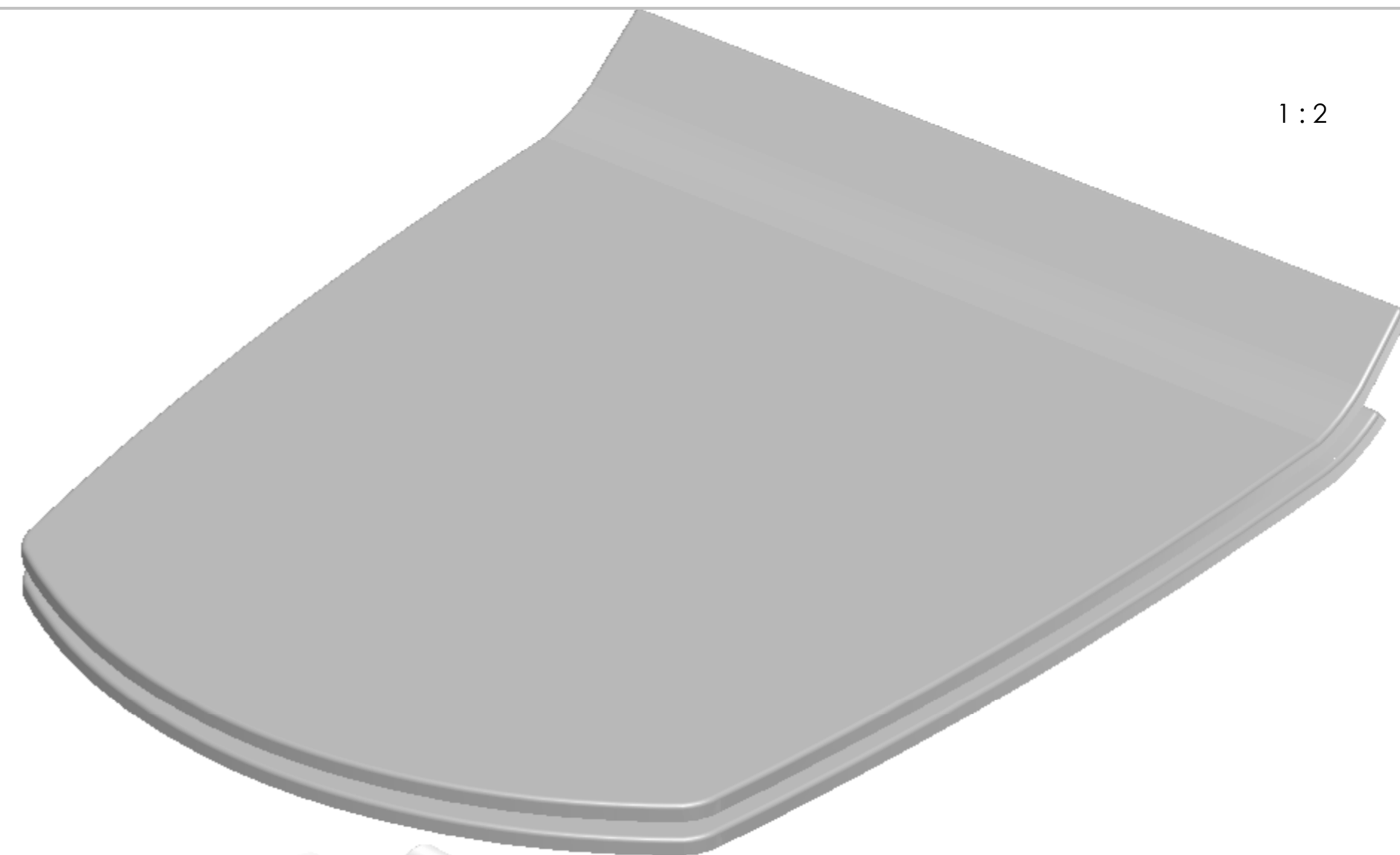
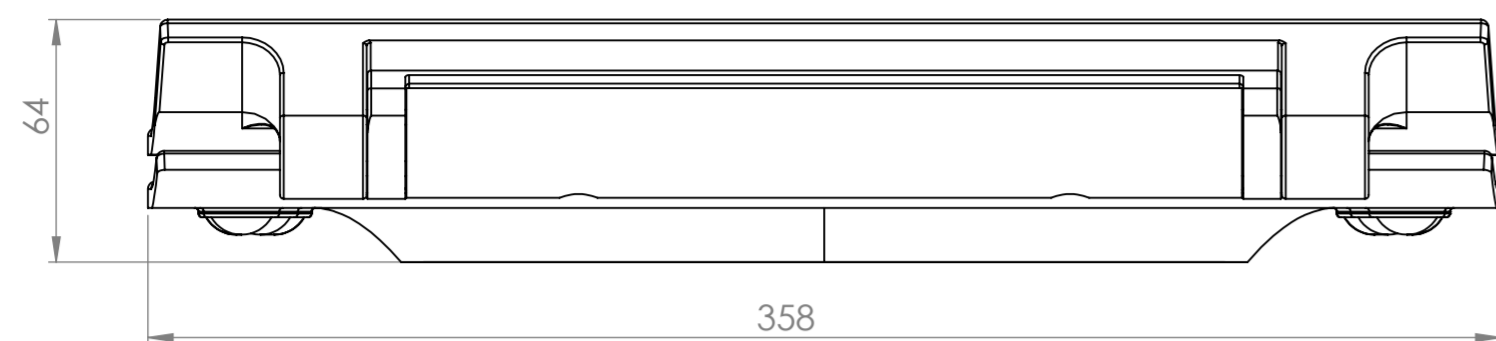
SKALA 1:2



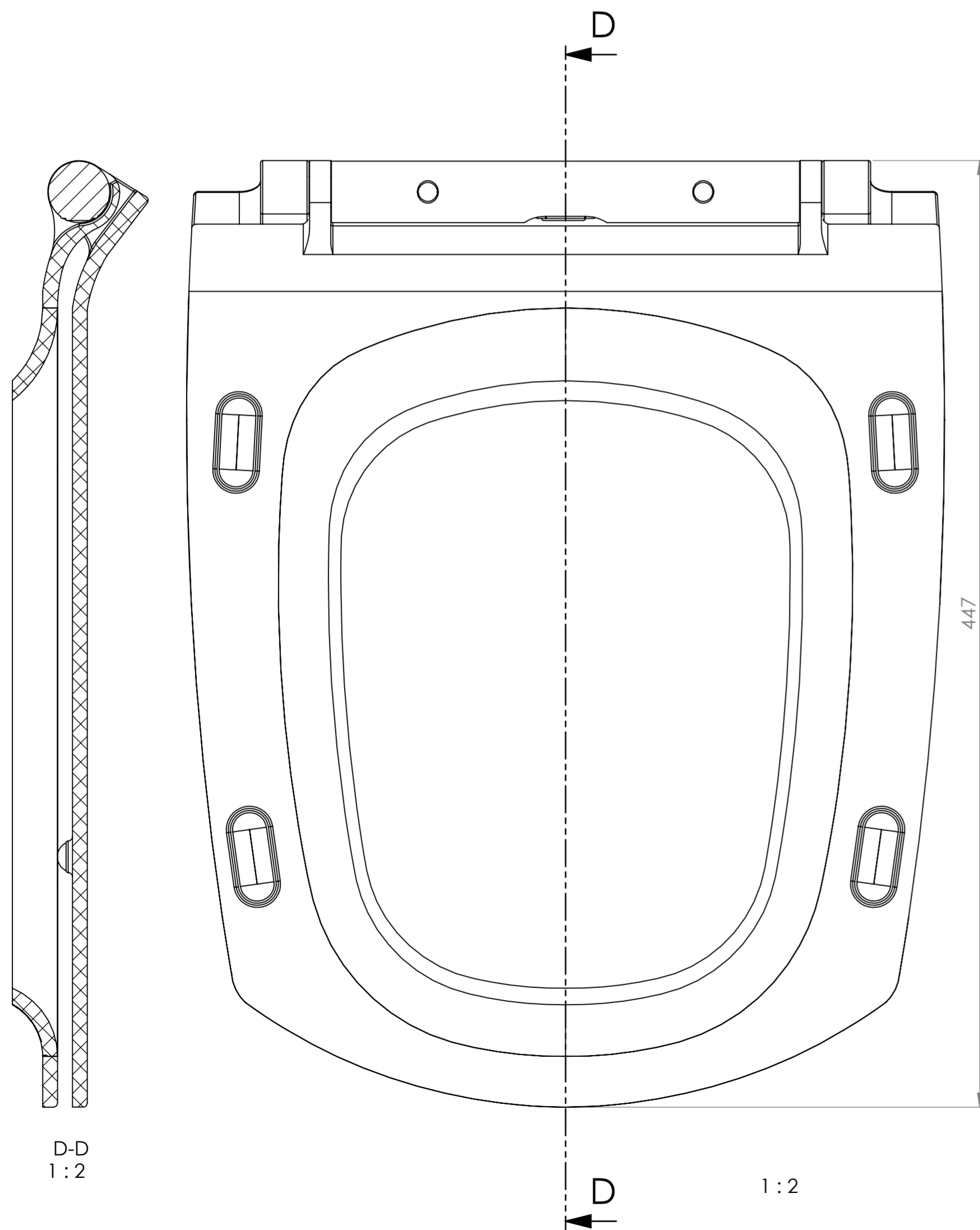
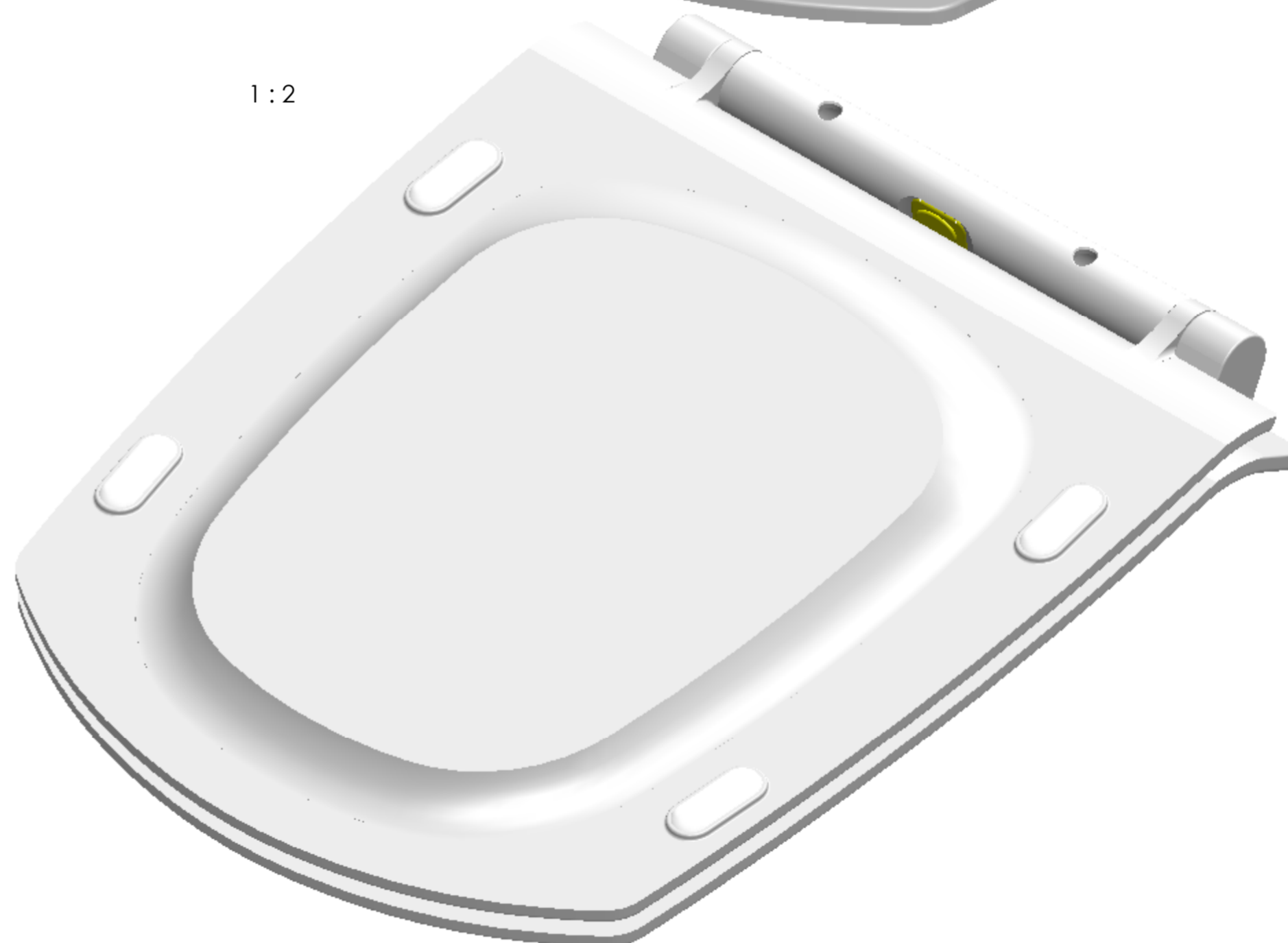
SKALA 1:2

1	-	-	-	Duroplast	0.98	-	-
Lp.	Starting material	Quantity	Part No	Material	Weight	Notes	Stock Code
1:2	Projektował:			Nr karty zm.:		Zast. rys. nr:	
Magellan	-			Nr delatur:		Siedzisko Carina Flat 2016-04-08 2/3	

1:2



1:2



D-D  
1:2

1:2

NR ELEMENTU	NUMER CZĘŚCI	MATERIAŁ	WAGA	ILOŚĆ
1	Siedzisko Carina RevD	Duroplast	0.98	1
2	Pokrywa Carina RevD	duroplast	1.672	1
3	S-03C	PVC	0.00	2
4	Zawias jednoprzyciskowy dtugi nowa baza		0.11	1
5	S-07A-2	PVC 0.007 uplastyczniony	0.004	4

1:2	Projektował:	Nr karty zm.:	Zast. rys. nr:
Magellan	Opis: -	Nr detalu:	Deska Carina Flat
			2016-04-08 3/3