

Паспорт и инструкция по монтажу и эксплуатации.

1. Назначение изделия : Арматура предназначена для наполнения водой смывных бачков и слива полезного объема воды в унитаз.

2. Безопасность материалов : Материалы из которых изготовлена арматура не оказывают вредного воздействия на организм человека.

3. Сертификация : Изделие не подлежит обязательной сертификации. Изделие производится согласно ГОСТ 21485-94. Сертификат на сайте www.oli-world.com/ru

4. Технические данные:

- диапазон рабочих давлений 0,05 – 1,0 Мпа
- установленный ресурс работы не менее 200 тыс циклов
- рабочая температура 5-40 С
- диаметр штуцера ½ дюйма

5. Комплектность : В комплект поставки входит 1шт спусковой клапан (рис.1.) наполнительный клапан (рис.2) и паспорт с инструкцией по монтажу

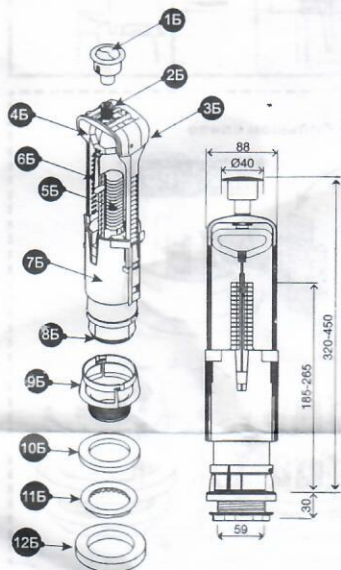
6. Гарантии изготовителя : Изготовитель гарантирует соответствие изделия требованиям безопасности, при условии соблюдения потребителем правил транспортировки, хранения, монтажа и эксплуатации. Гарантийный срок эксплуатации арматуры 5 лет со дня первой покупки подтвержденной кассовым чеком, счет фактурой или другим закупочным документом. Гарантия не распространяется на дефекты, возникшие вследствие:

- несоблюдения указанных условий эксплуатации
- механических повреждений
- неправильного монтажа
- переделок и конструктивных изменений, произведенных пользователем или третьими лицами
- образования отложений, ржавчины и т.п. связанных с использованием некачественной воды (вода должна соответствовать требованиям ГОСТ Р51232-98, ГОСТ 2761-84)

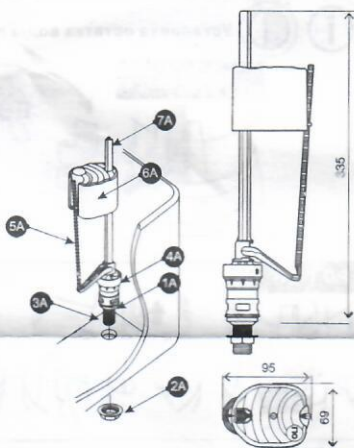
Не допускается использование моющих средств в состав которых входят абразивные, кислото-щелочесодержащие вещества, органические растворители.

7. Свидетельство о приемке : Арматура соответствует конструкторской документации и признана годной для эксплуатации. Дату выпуска и штамп ОТК смотрите на корпусе спускового клапана.

Спусковой клапан (рис.1)

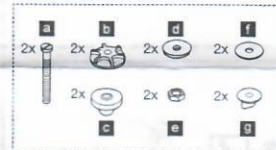


Наполнительный клапан (рис.2)



N	Наименование	Шт.
1A	Резиновая коническая прокладка	1
2A	Гайка	1
3A	Трубка подводящая	1
4A	Корпус клапана	1
5A	Регулировочный стержень	1
6A	Поплавок	1
7A	Направляющая для поплавка	1

Монтажные болты



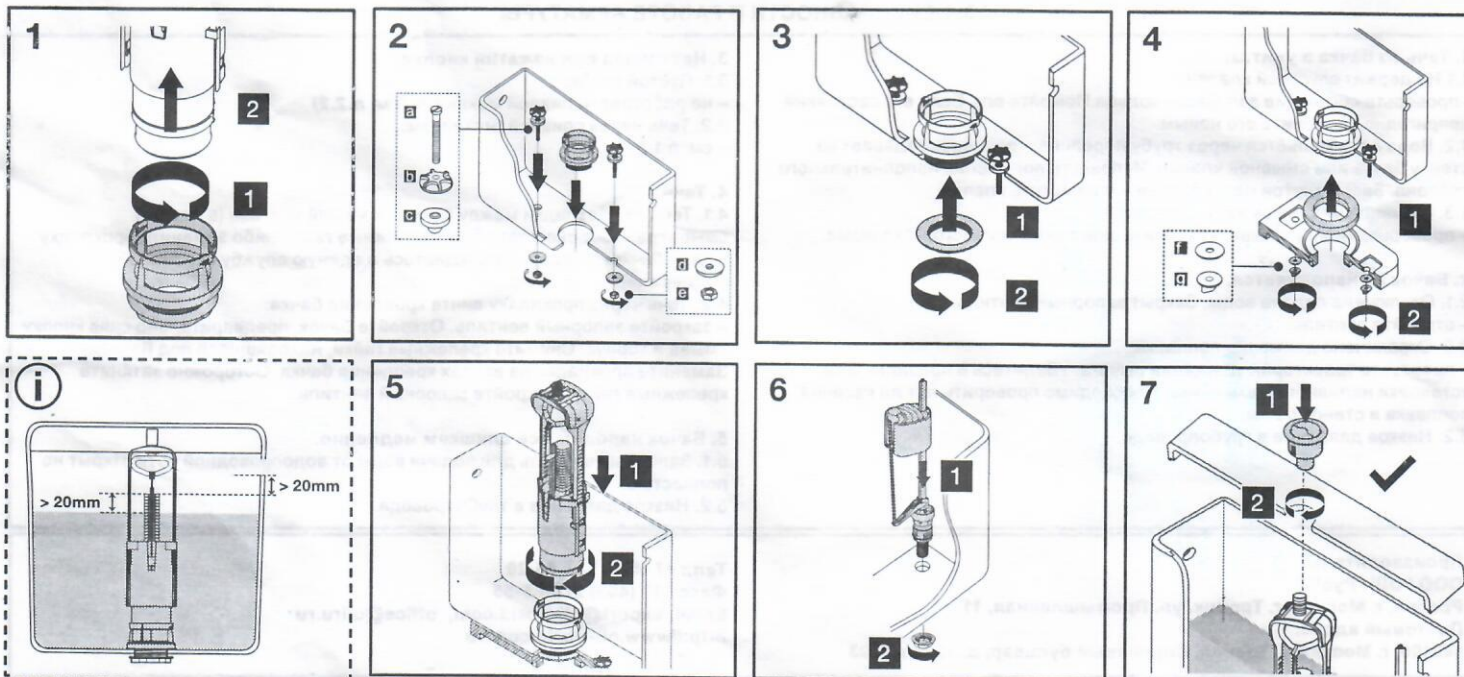
N	Наименование	Шт.
1B	Нажимная кнопка (Дизайн кнопки зависит от модели сантехники)	1
2B	Втулка ножки нажима	1
3B	Стойка	1
4B	Нажимной механизм	1
5B	Труба перелива	1
6B	Стержень регулировки объема слива воды	1
7B	Корпус	1
8B	Запорное кольцо	1
9B	Гнездо донного клапана	1
10B	Прокладка 85X57X8	1
11B	Гайка	1
12B	Прокладка (между бачком и унитазом)	1

1. МОНТАЖ АРМАТУРЫ:

Арматура поставляется в комплектации облегчающей её монтаж в бачке и настроена под определённый тип бачка. Описание бренда сантехники смотрите на наклейке пакета.

При покупке арматуры вместе с комплектом следуйте шагам 1-7.

Если нужно отрегулировать арматуру под другой бачок или поменять настройки по желанию следуйте шагам монтажа и регулировки. Порядок установки и возможные варианты регулировки смотрите также на сайте www.oli-world.com/ru



ВНИМАНИЕ! Неправильные самостоятельные настройки снимают с производителя любую ответственность.